

Manual de instrucciones

TECHNIRADIO 40

Radio reloj DAB+/FM



TechniSat

Prólogo

Estimados clientes:

Muchas gracias por haber elegido el TECHNIRADIO 40 de TechniSat. El presente manual de instrucciones le ayudará a familiarizarse con las funciones de su nuevo aparato y a sacarle el máximo partido.

Le ayudará a utilizar el TECHNIRADIO 40 de forma segura y conforme a lo previsto.

Está dirigido a cualquier persona que instale, conecte, utilice, limpie o deseche la radio. Guarde el manual de instrucciones en un lugar seguro para poder consultarlo más adelante.

Encontrará una versión actualizada del manual de instrucciones en la página web de TechniSat_ www.technisat.de.

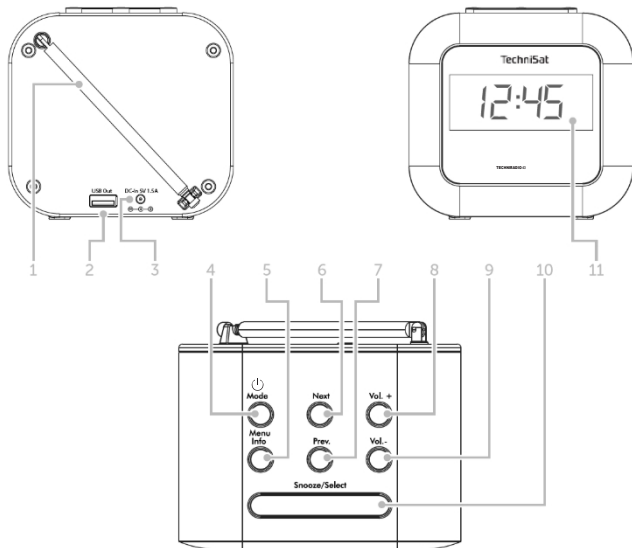
Hemos redactado las instrucciones de uso de la forma más comprensible posible y tan concisa como ha sido necesario.

¡Le deseamos que disfrute de su TechniSat TECHNIRADIO 40!

Atentamente

Equipo de TechniSat

1 Ilustraciones



- 1 Antena telescópica**
- 2 Conexión USB (5 V / 1 A)**
- 3 Conexión de la fuente de alimentación (DC-IN 5 V / 1,5 A)**
- 4 Encendido/espera/modo**
- 5 Menú/Información**
- 6 Siguiente**
- 7 Anterior**
- 8 Vol.+**
- 9 Vol.-**
- 10 Snooze/Seleccionar**
- 11 Pantalla**

2 Índice

1	Ilustraciones	3
2	Índice.....	5
3	Indicaciones de seguridad	9
3.1	Signos y símbolos utilizados.....	9
3.2	Uso previsto	11
3.3	Destinatarios de este manual de instrucciones.....	11
3.4	Manejo seguro del TECHNIRADIO 40	11
4	Avisos legales	14
4.1	Indicaciones de servicio	15
5	Instalación del aparato.....	17
6	Descripción del TECHNIRADIO 40	19
6.1	Contenido del envío.....	19
6.2	Las características especiales del TECHNIRADIO 40	19
6.3	Preparación del TECHNIRADIO 40 para su funcionamiento	20
6.3.1	Alineación de la antena telescópica.....	20
6.3.2	Conectar la fuente de alimentación	21

64	Funciones generales del dispositivo	22
64.1	Encender el dispositivo	22
64.2	Apagar el dispositivo	23
64.3	Selección de fuentes	23
64.4	Ajustar el volumen	23
64.5	Pantalla	24
7	Funcionamiento del menú	25
8	La función DAB+ (radio digital)	27
8.1	¿Qué es DAB+?	27
8.2	Recepción DAB+ (radio digital)	27
8.2.1	Realizar una búsqueda completa	28
8.2.2	Seleccionar emisora	29
8.2.3	Guardar emisoras DAB+ en una memoria de favoritos	29
8.2.4	Recuperar emisoras DAB+ de una memoria	29
8.2.5	Sobrescribir/borrar una memoria de emisora	30
8.2.6	Intensidad de la señal	30
8.2.7	Ajuste manual	31
8.2.8	Ajuste del volumen (DRC)	32
8.2.9	Eliminar emisoras inactivas	32

9	Funcionamiento FM (FM)	33
9.1	Activar el modo de radio FM.....	33
9.2	Recepción FM (FM) con información RDS	34
9.3	Búsqueda automática de emisoras.....	34
9.4	Búsqueda manual de emisoras	35
9.5	Configuración de la búsqueda.....	35
9.6	Guardar emisoras FM en una memoria de favoritos	36
9.7	Recuperar emisoras FM de una memoria	36
9.8	Sobrescribir/borrar una memoria de programa	37
10	Otras funciones	38
10.1	Temporizador de apagado automático.....	38
10.2	Despertador	39
10.2.1	Configurar el despertador	39
10.2.2	Apagar el despertador después de la alarma.....	42
11	Configuración del sistema	42
11.1	Ajustes de hora y fecha	43
11.1.1	Ajustar la hora y la fecha manualmente	43
11.1.2	Actualización de la hora	44
11.1.3	Ajustar el formato de la hora.....	45
11.1.4	Ajustar el formato de la fecha	45

11.2	Ajustes de pantalla	46
11.3	Idioma.....	47
11.4	Configuración de fábrica	48
11.5	Información del sistema	49
12	Limpieza	49
13	Solucionar errores	50
14	Datos técnicos / Indicaciones del fabricante	52
15	Notas	54

3 Indicaciones de seguridad

3.1 Signos y símbolos utilizados

En este manual de instrucciones:



Indica una advertencia de seguridad cuyo incumplimiento puede provocar lesiones graves o la muerte. Tenga en cuenta las siguientes palabras de advertencia:

PELIGRO: lesiones graves con resultado de muerte

ADVERTENCIA: lesiones graves, que pueden provocar la muerte

ATENCIÓN: lesiones



Indica una advertencia que debe seguirse para evitar defectos en el dispositivo, pérdida o uso indebido de datos o un funcionamiento no deseado. Además, describe otras funciones de su dispositivo.



Advertencia sobre tensión eléctrica. Siga todas las instrucciones de seguridad para evitar descargas eléctricas. No abra nunca el dispositivo.

En el dispositivo:



Uso en interiores: los dispositivos con este símbolo solo son aptos para su uso en interiores.



Clase de protección II: los aparatos eléctricos de clase de protección II son aparatos eléctricos que tienen un aislamiento doble y/o reforzado continuo y no tienen conexiones para un conductor de protección. La carcasa de un aparato eléctrico de clase de protección II revestido de material aislante puede constituir parcial o totalmente el aislamiento adicional o reforzado.



Su dispositivo lleva la marca CE y cumple todas las normas UE requeridas.



Los aparatos electrónicos no deben desecharse con la basura doméstica, sino que deben eliminarse de forma adecuada, de conformidad con la Directiva 2002/96/CE del Parlamento Europeo y del Consejo, de 27 de enero de 2003 sobre aparatos eléctricos y electrónicos usados. Al final de su vida útil, entregue este aparato en los puntos de recogida públicos previstos para su eliminación.

3.2 Uso previsto

El aparato está diseñado para la recepción de emisiones de radio a través de DAB+ y FM. El aparato está concebido para uso privado y no es adecuado para fines comerciales.

3.3 Destinatarios de este manual de instrucciones

El manual de instrucciones está dirigido a cualquier persona que instale, utilice, limpie o elimine el aparato.

3.4 Uso seguro del TECHNIRADIO 40

BiGe: siga las instrucciones que se indican a continuación para minimizar los riesgos de seguridad, evitar daños en el aparato y contribuir a la protección del medio ambiente.

Lea atentamente todas las instrucciones de seguridad y guárdelas para consultas posteriores. Siga siempre todas las advertencias e instrucciones de este manual de instrucciones y de la parte posterior del aparato.



¡ADVERTENCIA!

¡No abra nunca el dispositivo!

¡Tocar las piezas conductoras de tensión puede poner en peligro la vida!



Tenga en cuenta todas las siguientes instrucciones para el uso adecuado del aparato y para evitar defectos en el mismo y lesiones personales.

- No repare el aparato usted mismo. Las reparaciones solo deben ser realizadas por personal cualificado. Póngase en contacto con nuestro servicio de atención al cliente.
- El aparato solo debe utilizarse en las condiciones ambientales especificadas.
- No exponga el aparato a gotas o salpicaduras de agua. Si entra agua en el aparato, desconéctelo de la red eléctrica y póngase en contacto con el servicio técnico.
- No exponga el aparato a fuentes de calor que lo calienten más allá de su uso normal.
- En caso de defectos evidentes en el aparato, aparición de olores o humo, fallos de funcionamiento importantes o daños en la carcasa, avise inmediatamente al servicio técnico.

- El aparato solo debe funcionar con la tensión de red indicada en la fuente de alimentación. No intente nunca utilizar el aparato con otra tensión.
- Si el aparato presenta daños, no debe ponerse en funcionamiento.
- No utilice el aparato cerca de bañeras, duchas, piscinas o agua corriente/salpicaduras. Existe peligro de descarga eléctrica y/o avería del aparato.
- No deben caer objetos extraños, como agujas, monedas, etc., en el interior del aparato. No toque los contactos de conexión con objetos metálicos ni con los dedos. Esto podría provocar cortocircuitos.
- Este aparato no está diseñado para ser utilizado por personas (incluidos niños) con capacidades físicas, sensoriales o mentales limitadas, o con falta de experiencia y/o conocimientos, a menos que estén supervisadas por una persona responsable de su seguridad o hayan recibido instrucciones sobre cómo utilizar el aparato. No permita que los niños utilicen este aparato sin supervisión.
- Está prohibido realizar modificaciones en el aparato.

4 Avisos legales



Por la presente, TechniSat declara que el tipo de equipo de radio TECHNIRADIO 40 cumple con la Directiva 2014/53/UE. El texto completo de la declaración de conformidad de la UE está disponible en la siguiente dirección de

Internet: [hGp://konf.tsat.de/?ID=22681](http://konf.tsat.de/?ID=22681)



TechniSat no se hace responsable de los daños causados al producto por influencias externas, desgaste o uso inadecuado, reparaciones no autorizadas, modificaciones o accidentes.



Salvo modificaciones y errores de impresión. Fecha: 01/21.

Prohibida la reproducción y copia sin la autorización del editor. La versión actualizada del manual está disponible en formato PDF en la sección de descargas de la página web de TechniSat, en www.technisat.de.



TECHNIRADIO 40 y TechniSat son marcas registradas de:

TechniSat Digital GmbH

TechniPark Julius-
Saxler-Straße 3 D-54550
Daun/Eifel

www.technisat.de

Los nombres de las empresas, instituciones o marcas mencionadas son marcas comerciales o marcas registradas de sus respectivos propietarios.

41 Notas de servicio



Este producto ha sido sometido a controles de calidad y cuenta con un periodo de garantía legal de 24 meses a partir de la fecha de compra. BiGe conserve la factura como prueba de compra. En caso de reclamaciones de garantía, póngase en contacto con el distribuidor del producto.



¡Aviso!

Si tiene alguna pregunta o necesita información, o si surge algún problema con este dispositivo, nuestra línea de asistencia técnica está disponible

de lunes a viernes de 8:00 a 18:00 horas en el
número de teléfono: 03925/9220 1800.



Los pedidos de reparación también se pueden realizar
directamente en línea en www.technisat.de/reparatur .

Si fuera necesario enviar el dispositivo, utilice exclusivamente la siguiente dirección:

TechniSat Digital GmbH
Centro de servicio
Nordstr. 4a 39418
Staßfurt

5 Instalación del aparato

- > Coloque el aparato sobre una superficie firme, segura y horizontal. Asegúrese de que haya una buena ventilación.



Nota:

- No coloque el aparato sobre superficies blandas como alfombras, mantas o cerca de cortinas y tapices. Las aberturas de ventilación podrían quedar tapadas. Esto podría interrumpir la circulación de aire necesaria. Esto podría provocar un incendio en el aparato.
- No coloque el aparato cerca de fuentes de calor, como radiadores. Evite la luz solar directa y los lugares con mucho polvo.
- No coloque el aparato en habitaciones con mucha humedad, como cocinas o saunas, ya que la condensación podría dañarlo. El aparato está diseñado para su uso en entornos secos y climas templados, y no debe exponerse a gotas ni salpicaduras de agua.

- Tenga en cuenta que las patas del aparato pueden dejar marcas de color en determinadas superficies de los muebles. Utilice una protección entre los muebles y el aparato.
- Mantenga el TECHNIRADIO 40 alejado de aparatos que generen campos magnéticos intensos.
- No coloque objetos pesados sobre el dispositivo.
- Coloque el cable de alimentación de manera que nadie pueda tropezar con él. Asegúrese de que el cable de alimentación o la fuente de alimentación estén siempre fácilmente accesibles para poder desconectar rápidamente el dispositivo de la fuente de alimentación.
- > Para conectarlo a la red eléctrica, enchufe completamente el cable de alimentación en la toma de corriente.
- > Utilice una toma de corriente adecuada y fácilmente accesible, y evite el uso de regletas.
- > En caso de averías o si sale humo u olores de la carcasa, desconecte inmediatamente el enchufe de la toma de corriente.
- > Si no va a utilizar el aparato durante un periodo prolongado, por ejemplo, antes de emprender un viaje largo, desconecte el enchufe de la toma de corriente.

6 Descripción del TECHNIRADIO 40

6.1 Contenido del envío

BiGe Compruebe antes de la puesta en servicio que el contenido del envío esté completo: 1x
TECHNIRADIO 40
1x fuente de alimentación
1 manual de instrucciones

6.2 Características especiales del TECHNIRADIO 40

El TECHNIRADIO 40 consta de un receptor DAB+/FM con las siguientes funciones:

- Puede almacenar hasta 10 emisoras DAB+ y 10 emisoras FM.
- La radio recibe en las frecuencias FM 87,5 - 108 MHz (analógica) y DAB+ banda III 174 - 240 MHz (antena digital).
- El dispositivo dispone de un indicador de hora y fecha.
- Temporizador y función de despertador.
- Los dispositivos externos se pueden cargar a través del conector USB (5 V, 1 A).

6.3 Preparación del TECHNIRADIO 40 para su funcionamiento

6.3.1 T Orientar la antena telescópica

El número y la calidad de las emisoras que se pueden sintonizar dependen de las condiciones de recepción en el lugar de instalación. Con la antena telescópica se puede obtener una recepción excelente.

> Suelte la **antena telescópica (1)** de su soporte, alinéela y extiéndala a lo largo.



Es importante orientar con precisión la antena telescópica, especialmente en las zonas periféricas de recepción DAB+. En Internet, por ejemplo, en [«www.dabplus.de»](http://www.dabplus.de) (buscador de antenas DAB+).



Inicie la primera búsqueda junto a una ventana orientada hacia la torre de transmisión. Si las condiciones meteorológicas son adversas, la recepción DAB+ puede verse limitada.



No toque la antena telescópica mientras se reproduce una emisora. Esto puede provocar interferencias en la recepción y cortes en el sonido.

6.3.2 Conectar la fuente de alimentación



Asegúrese de que la tensión de funcionamiento de la fuente de alimentación coincida con la tensión de red local antes de enchufarla a la toma de corriente.



¡ADVERTENCIA!

No toque el enchufe con las manos mojadas, ya que existe peligro de descarga eléctrica.



¡ATENCIÓN!

Coloque el cable de alimentación de manera que nadie pueda tropezar con él.

- > Conecte la fuente de alimentación a la toma marcada con **DC-IN (3)** situada en la parte posterior del TECHNIRADIO 40. A continuación, conecte la fuente de alimentación a la red eléctrica.

6.4 Funciones generales del aparato

6.4.1 Encendido del aparato

- > Prepare primero el TECHNIRADIO 40 para su funcionamiento tal y como se describe en los puntos 6.3.1 y 6.3.2.
- > Pulse la tecla **Encendido/Standby/Modo (4)** para encender el TECHNIRADIO 40.



Después de encenderlo por primera vez, debe seleccionar el idioma de funcionamiento con las teclas **Next/Prev. (6, 7)** y pulsar la tecla **Snooze/Select (10)** para confirmar el idioma. A continuación, se realiza una búsqueda completa de emisoras a través de DAB+.



Una vez finalizada la búsqueda, se reproducirá la primera emisora en orden alfabético.

6.4.2 Apagar el dispositivo

- > Mantenga pulsada la tecla **Encendido/Standby/Modo (4)** para poner el aparato en modo de espera. En la pantalla aparecerá brevemente el mensaje **[Standby]**. La fecha y la hora se muestran en la pantalla.
Puede cambiar el brillo de la pantalla en modo de espera tal y como se describe en el punto 11.2.

6.4.3 Selección de fuente

- > Con la tecla **Encendido/Standby/Modo (4)** se puede cambiar entre las fuentes **DAB+** (radio digital) y **FM (FM)**. Para ello, pulse la tecla varias veces brevemente.

6.4.4 Ajuste del volumen

- > Ajuste el volumen con las teclas **VOL +/- (8, 9)**.



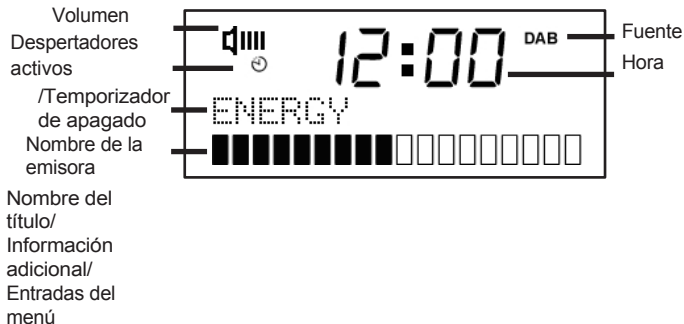
El volumen ajustado se muestra en la pantalla mediante un gráfico de barras.



Si se baja completamente el volumen (silenciado), el aparato pasa al modo de espera tras unos 15 minutos.

6.4.5 Pantalla

Dependiendo de la función u opción seleccionada, en **la pantalla** se muestra la siguiente información:



6.4.5.1 Acceder a las indicaciones de la pantalla

- > Pulse varias veces la tecla **Menu/Info (5)**. Puede elegir entre mostrar la siguiente información en la pantalla:

En modo **DAB+**:

[Texto continuo] (texto continuo con información adicional que pueden proporcionar las emisoras), **[Título]**, **[Calidad de la señal]**, **[Tipo de programa]**, **[Conjunto]**, **[Frecuencia]**, **[Error de señal]**, **[Velocidad de bits y códec]** y **[Hora/Fecha]**.

En modo FM/VHF:

[Radiotext] (si se emite), **[Tipo de programa]** (PTY), **[Nombre]** y **[Hora/Fecha]**.

7 Manejo del menú

A través del menú se puede acceder a todas las funciones y ajustes del TECHNIRADIO.

40. La navegación por el menú se realiza con los botones **Menu/Info (5)**, **Next/Prev. (6, 7)** y **Snooze/Select (10)**. El menú está dividido en submenús y contiene diferentes opciones de menú o funciones activables, dependiendo de la fuente seleccionada. Para abrir el menú, simplemente mantenga pulsada la tecla **Menu/Info** durante unos 3 segundos y luego suéltela. Para cambiar a los submenús, pulse primero las teclas Next/

Prev. para mostrar un submenú y, a continuación, pulse la tecla **Snooze/Select** para acceder al submenú. Un asterisco (*) marca la selección actual.



Cerrar el menú: pulse varias veces la tecla **Menu/Info** (dependiendo del submenú en el que se encuentre) hasta que vuelva a aparecer el programa de radio actual.



Los ajustes solo se guardan pulsando la tecla **Snooze/Select**. Si, en cambio, se pulsa la tecla **Menu/Info**, los ajustes no se aplican ni se guardan (la tecla **Menu/Info** también actúa aquí como tecla «Atrás» y se sale del menú).



Las funciones y las teclas que se deben pulsar se indican en este manual de instrucciones en **feU** representado. Indicaciones en pantalla entre **[corchetes]**.



Algunas representaciones de texto (por ejemplo, entradas de menú, información de emisoras) pueden ser demasiado largas para mostrarse en la pantalla. En ese caso, se mostrarán como texto continuo tras un breve intervalo.

8 La función DAB+ (radio digital)

8.1 ¿Qué es DAB+?

DAB+ es un nuevo formato digital que le permite escuchar un sonido cristalino sin interferencias. A diferencia de las emisoras de radio analógicas convencionales, con DAB+ se emiten varias emisoras en una misma frecuencia. Esto se denomina conjunto o multiplex. Un conjunto se compone de la emisora de radio y varios componentes de servicio o servicios de datos, que son emitidos individualmente por las emisoras de radio. Más información, por ejemplo, en www.dabplus.de o www.dabplus.ch.

8.2 Recepción DAB+ (radio digital)

> Pulse la tecla **Encendido/Standby/Modo** hasta que aparezca **[DAB]** en la pantalla.



Quando se inicia DAB+ por primera vez, se realiza una búsqueda completa de emisoras. Una vez finalizada la búsqueda, se reproduce la primera emisora en orden alfanumérico.

8.2.1 Realizar una búsqueda completa



La búsqueda automática completa escanea todos los canales DAB+ de la banda III y encuentra así todas las emisoras que se emiten en la zona de recepción.



Una vez finalizada la búsqueda, se reproduce la primera emisora en orden alfabético.

> Abra el **menú > [Búsqueda completa]** y pulse la tecla **Snooze/Select**.

> En la pantalla aparecerá **[Búsqueda...]**.



Durante la búsqueda, se muestra una barra de progreso y el número de emisoras encontradas.



Si no se encuentra ninguna emisora, compruebe la orientación de la antena telescópica y, si es necesario, cambie la ubicación (punto 6.3.1).

8.2.2 Seleccionar emisora

- > Pulsando las teclas **Next** o **Prev.** se puede acceder a la lista de emisoras y cambiar entre las emisoras disponibles. La emisora se reproducirá al cabo de unos instantes.

8.2.3 Guardar emisoras DAB+ en una memoria de favoritos



La memoria de favoritos puede almacenar hasta 10 emisoras en la banda DAB+.

- > En primer lugar, seleccione la emisora deseada (véase el punto 8.2.2).
- > Para guardar esta emisora en una memoria de favoritos, abra el **menú > [Guardar favorito]** y pulse la tecla **Snooze/Select**.
- > A continuación, seleccione una memoria de favoritos (1...10) con las teclas **Next/Prev.** Pulse la tecla **Snooze/Select** para guardar.
- > Para guardar más emisoras, repita este proceso.

8.2.4 Recuperar emisoras DAB+ de una memoria

- > Para sintonizar una emisora que haya guardado previamente en la memoria FAV, abra el **menú > [Sintonizar programa]** y pulse la tecla **Snooze/Select**.

- > Seleccione una memoria de favoritos (1...10) con las teclas **Next/Prev.**
Pulse la tecla **Snooze/Select** para reproducir la emisora. En la pantalla aparecerá una «P» con el número de canal a la derecha del nombre de la emisora.



Si no hay ninguna emisora almacenada en la posición de programa seleccionada, aparecerá **[(vacío)]** en la pantalla.

8.25 Sobrescribir/borrar una memoria de programa

- > Simplemente guarde una nueva emisora en una memoria favorita tal y como se ha descrito.



Al restablecer los ajustes de fábrica, se borrarán todas las memorias.

8.26 Intensidad de la señal

- > Pulse varias veces la tecla **INFO** hasta que se muestre la barra de intensidad de la señal.
- > La intensidad de la señal se muestra en la pantalla mediante un gráfico de barras. La marca indica la intensidad mínima de la señal.



Los emisores cuya intensidad de señal sea inferior a la intensidad mínima requerida no emiten una señal suficiente. Si es necesario, oriente la antena telescópica tal y como se describe en el punto 6.3.1.

8.27 Ajuste manual

Esta opción del menú sirve para comprobar los canales de recepción y puede utilizarse para orientar la antena. Además, permite añadir emisoras manualmente.

- > Mantenga pulsada la tecla **Menu/Info** y seleccione con las teclas **Next/Prev.** la entrada > **[Ajuste manual]** y pulse la tecla **Snooze/Select**.
- > Seleccione un canal (5A a 13F) con las teclas **Next/Prev.** y **Snooze/Select**. En la pantalla se muestra ahora la intensidad de la señal. Si se recibe una emisora DAB+ en un canal, se muestra el nombre del conjunto de emisoras. Ahora se puede orientar la antena para obtener la máxima intensidad de señal.



Las emisoras cuya intensidad de señal sea inferior a la intensidad mínima requerida no emiten una señal suficiente. Si es necesario, oriente la antena telescópica como se describe en el punto 6.3.1.



Si hay emisoras en la frecuencia o canal seleccionados que aún no se han guardado en la lista de emisoras, ahora también se guardarán.

8.28 Ajuste de volumen (DRC)

En la opción del menú **Ajuste de volumen** se configura la tasa de compresión, que compensa las fluctuaciones dinámicas y las variaciones de volumen asociadas.

- > Mantenga pulsada la tecla **Menu/Info** y seleccione con las teclas **Next/Prev.** la entrada > **[Ajuste de volumen]** y pulse la tecla **Snooze/Select.**
- > Seleccione una de las siguientes tasas de compresión con las teclas **Next/Prev.**
 - DRC alto** - Compresión alta
 - DRC baja** - Compresión baja
 - DRC desactivado** - Compresión desactivada.
- > Confirme el ajuste con **Snooze/Select**

8.29 Eliminar emisoras inactivas

Esta opción del menú sirve para eliminar de la lista de emisoras las emisoras antiguas y aquellas que ya no se pueden sintonizar.

> Mantenga pulsada la tecla **Menu/Info** y seleccione con las teclas **Next/Prev** la entrada > **[Eliminar emisoras inactivas]** y pulse la tecla **Snooze/Select**.



Aparecerá la pregunta **[Borrar]** para confirmar si desea borrar las emisoras inactivas.

> Seleccione con **Next/Prev.** la entrada **[Sí]** y confirme pulsando la tecla **Snooze/Select**.

9 Funcionamiento FM (FM)

9.1 Activar el modo de radio FM

> Pulse el botón **Encendido/Espera/Modo** para cambiar al modo FM.

> En la pantalla aparecerá **[FM]**.



Al encenderlo por primera vez, la frecuencia está ajustada en 87,5 MHz.



Si ya ha sintonizado o memorizado una emisora, la radio reproducirá la última emisora sintonizada.



En el caso de las emisoras RDS, aparecerá el nombre de la emisora.



Para mejorar la recepción, oriente la antena telescópica (punto 6.3.1).

9.2 Recepción FM (FM) con información RDS

RDS es un procedimiento para transmitir información adicional a través de emisoras FM. Las emisoras con RDS transmiten, por ejemplo, el nombre de la emisora o el tipo de programa. Esto se muestra en la pantalla. El dispositivo puede mostrar la información RDS **RT** (radiotexto), **PS** (nombre de la emisora) y **PTY** (tipo de programa).

9.3 Búsqueda automática de emisoras

> Mantenga pulsada la tecla **Next** o **Prev.** para buscar automáticamente la siguiente emisora con señal suficiente.



Cuando se encuentra una emisora FM con señal suficientemente fuerte, la búsqueda se detiene y se reproduce la emisora. Si se recibe una emisora RDS, aparece el nombre de la emisora y, si procede, el radiotext.



Para sintonizar emisoras más débiles, utilice la búsqueda manual de emisoras.

9.4 Búsqueda manual de emisoras

- > Pulse varias veces las teclas **Next** o **Prev.** para sintonizar la emisora o la frecuencia deseada.



La pantalla muestra la frecuencia en pasos de 0,05 MHz.

9.5 Ajuste de la búsqueda

En este punto del menú se puede ajustar la sensibilidad de la búsqueda.

- > Mantenga pulsada la tecla **Menu/Info** y seleccione con las teclas **Next/Prev** la entrada > **[Ajustes de búsqueda]** y pulse la tecla **Snooze/Select.**
- > Seleccione si la búsqueda debe detenerse solo con emisoras potentes **[Solo emisoras potentes]** o con todas las emisoras (incluso las débiles) **[Todas las emisoras].**



Con el ajuste **Todas las emisoras**, la búsqueda automática se detiene en cada emisora disponible. Esto puede provocar que las emisoras débiles se reproduzcan con ruido.

- > Para guardar, pulse el botón **Snooze/Select.**

9.6 Guardar emisoras FM en una memoria de favoritos



La memoria de favoritos puede almacenar hasta 10 emisoras en la banda FM.

- > En primer lugar, sintonice la emisora deseada como se ha descrito anteriormente.
- > Para guardar esta emisora en una memoria de favoritos, abra el **Menú > [Guardar favorito]** y pulse la tecla **Snooze/Select**.
- > A continuación, seleccione una memoria de favoritos (1...10) con las teclas **Next/Prev**. Pulse la tecla **Snooze/Select** para guardar.
- > Para guardar más emisoras, repita este proceso.

9.7 Recuperar emisoras FM de una memoria

- > Para recuperar una emisora que haya guardado previamente en la memoria FAV, abra el **menú > [Recuperar programa]** y pulse la tecla **Snooze/Select**.
- > Seleccione una memoria de favoritos (1...10) con las teclas **Next/Prev**. Pulse la tecla **Snooze/Select** para reproducir la emisora. En la pantalla aparecerá una «P» con el número de la emisora a la derecha del nombre de la emisora.



Si no hay ningún emisor almacenado en la posición de programa seleccionada, aparecerá **[(vacío)]** en la pantalla.

9.8 Sobrescribir/borrar una memoria de canal

> Simplemente guarde una nueva emisora en la plaza de memoria correspondiente tal y como se ha descrito.



Al recuperar los ajustes de fábrica, se borran todas las posiciones de memoria.

10 Otras funciones

10.1 Temporizador de apagado

Gracias al temporizador de apagado automático, el TECHNIRADIO 40 se **apaga** automáticamente tras el tiempo establecido.

- > Mantenga pulsada la tecla **Menu/Info** y seleccione con las teclas **Next/Prev.** la entrada **> [System]** y pulse la tecla **Snooze/Select.**
- > Seleccione con las teclas **Next/Prev.** la entrada **> [Sleep]** y pulse la tecla **Snooze/Select.**
- > Seleccione con las teclas **Next/Prev.** un periodo de tiempo tras el cual el TECHNIRADIO 40 debe apagarse. Puede elegir entre **Apagado, 10, 15, 30, 45** y **60** minutos.
- > Pulse la tecla **Snooze/Select** para aceptar el ajuste.



Quando el temporizador de apagado está activo, aparece una «S» a la derecha del nombre de la emisora en la pantalla con el tiempo restante disponible.

10.2 Despertador

El despertador enciende el TECHNIRADIO 40 a la hora de despertador ajustada.

10.2.1 Configurar el despertador

- > Mantenga pulsada la tecla **Menu/Info** y seleccione con las teclas **Next/Prev.** la entrada > **[Sistema]** y pulse la tecla **Snooze/Select.**
- > Seleccione con las teclas **Next/Prev.** la entrada > **[Alarma]** y pulse la tecla **Snooze/Select.**



En la pantalla aparecerá ahora **[Configurar despertador 1]** (para configurar el despertador 2, pulse **VOL+/-**). Si ya se ha configurado un despertador, puede activarlo o desactivarlo con las teclas **Next/Prev.** > **Activo: [On]** o **[Off]**. Si no se ha configurado ningún despertador o si desea editar uno existente, pulse la tecla **Snooze/Select.**

- > A continuación, se pueden ajustar los distintos parámetros del despertador.



Los valores se modifican con las teclas **Next/Prev.** y se guardan con la tecla **Snooze/Select.** A continuación, se pasa al ajuste del siguiente valor.

Hora

- > En primer lugar, puede introducir aquí la hora de la alarma. Seleccione primero las horas con las teclas **Next/Prev.** y pulse la tecla **Snooze/Select** para confirmar. A continuación, introduzca los minutos. Confirme también con la tecla **Snooze/Select.**

Duración

- > A continuación, introduzca la duración de la alarma. Para ello, seleccione con las teclas **Next/Prev.** uno de los siguientes valores: **15, 30, 45, 60, 90** o **120** minutos y pulse la tecla **Snooze/Select** para confirmar.

Fuente

- > A continuación, se introduce la fuente. Hay disponibles **SUMMER, DAB** o **FM**, que se pueden seleccionar con las teclas **Next/Prev.** Pulse la tecla **Snooze/Select** para aceptar el ajuste.



Si ha seleccionado **DAB** o **FM**, a continuación puede especificar si desea que le despierte la **última emisora que ha escuchado** o una de su **lista de favoritos.** Pulse la tecla **Snooze/Select** para la siguiente entrada.

Repetición de la alarma

- > Aquí puede elegir entre **Diario** (todos los días de la semana), **Una vez**, **Días laborables** (de lunes a viernes) o **Fin de semana** (sábado y domingo). Pulse la tecla **Snooze/Select** para aceptar el ajuste.



Si se ha seleccionado **Repetición > [Una vez]**, además de la hora, también deberá introducir la fecha en el siguiente paso.

Volumen

- > Ahora puede ajustar el volumen de la alarma con las teclas **Next/Prev.**
Para confirmar, pulse la tecla **Snooze/Select.**

Guardar

- > Active la alarma seleccionando **Alarma > [Activada]**. Pulse la tecla **Snooze/Select** para guardar la alarma.



Para que la alarma funcione correctamente, es necesario introducir la hora. Para más información, consulte el punto 11.1.2.



Cuando la alarma está activa, aparece un símbolo de alarma en la pantalla.

10.22 Desactivar la alarma después de sonar

- > Pulse el botón **Encendido/Espera/Modo** para desactivar la alarma.
También puede pulsar cualquier otro botón.



Si desea activar la función de repetición, pulse el botón **Snooze/Select** con la alarma activa. El tono de alarma se silenciará durante 9 minutos y luego volverá a sonar.



La forma en que puede utilizar la función de repetición depende de la duración de la alarma que haya configurado. Pulse el botón varias veces para prolongar el tiempo.

11 Ajustes del sistema

Todos los ajustes explicados en este punto se aplican por igual a todas las fuentes.

- > Abra el menú y seleccione con los botones **Next/Prev. > [Sistema]**. Pulse el botón **Snooze/Select** para abrir los ajustes del sistema.

11.1 Ajustes de hora y fecha

11.1.1 Ajustar la hora y la fecha manualmente

Dependiendo de la configuración de la actualización de la hora (punto 11.1.2), deberá ajustar la hora y la fecha manualmente.

- > En el submenú **[Sistema]**, seleccione la entrada **[Hora]**.
- > Pulse **Snooze/Select**.
- > Seleccione con las teclas **Next/Prev** la entrada **[Ajustar hora/fecha]** y pulse **Snooze/Select**.
- > Los primeros dígitos (horas) de la hora parpadearán y se pueden modificar con las teclas **Next/Prev**.
- > Para aceptar el ajuste, pulse **Snooze/Select**.
- > A continuación, parpadearán los siguientes dígitos (minutos) de la hora y también se podrán modificar como se ha descrito anteriormente.
- > Después de realizar el ajuste, pulse la tecla **Snooze/Select** para pasar al siguiente ajuste.
- > Para ajustar la fecha, proceda como se ha descrito anteriormente.

- > Una vez realizados todos los ajustes y pulsado **Snooze/Select** por última vez, aparecerá **[Hora guardada]** en la pantalla.

11.12 Actualización de la hora

Aquí puede especificar si la sincronización debe realizarse automáticamente a través de DAB+ o FM (FM) o si desea introducirla manualmente (punto 11.1.1).

- > En el submenú **[Sistema]**, seleccione la opción **[Hora]**.
- > Pulse **Snooze/Select**.
- > Seleccione con las teclas **Next/Prev.** la entrada **[Actualización de la hora]** y pulse **Snooze/Select**.
- > Seleccione las siguientes opciones con las teclas **Next/Prev.:**
 - [Todas las fuentes]** (actualización a través de DAB+ y FM)
 - [Actualización desde DAB]** (actualización solo a través de DAB+)
 - [Actualización desde FM]** (actualización solo a través de FM)
 - [Sin actualización]** (la hora/fecha debe introducirse manualmente, véase punto 11.1.1).
- > Para guardar la configuración, pulse la tecla **Snooze/Select**.

11.13 Ajustar el formato de la hora

En **12/24 horas** puede activar el formato de 12 o 24 horas.

- > En el submenú **[Sistema]**, seleccione la entrada **[Hora]**.
 - > Pulse **Snooze/Select**.
- > Seleccione con las teclas **Next/Prev.** la entrada **[Ajustar 12/24 horas]** y pulse **Snooze/Select**.
- > Seleccione las siguientes opciones con las teclas **Next/Prev.**
 - [Ajustar 24 horas]**
 - [Ajustar 12 horas]**
- > Pulse la tecla **Snooze/Select** para guardar los cambios.

11.14 Ajustar formato de fecha

En **Ajustar formato de fecha** puede configurar la visualización de la fecha.

- > En el submenú **[Sistema]**, seleccione la opción **[Hora]**.
 - > Pulse **Snooze/Select**.

- > Seleccione con las teclas **Next/Prev.** la entrada **[Configurar formato de fecha]** y pulse **Snooze/Select.**
- > Seleccione las siguientes opciones con las teclas **Next/Prev.:**
 - [DD-MM-AAAA]** (día-mes-año),
 - [MM-DD-AAAA]** (mes-día-año).
- > Pulse la tecla **Snooze/Select** para guardar.

11.2 Ajustes de la pantalla

Puede ajustar el brillo de la pantalla tanto para el funcionamiento como para el modo de espera.

- > En el submenú **[Sistema]**, seleccione la entrada **[Iluminación]**.
- > Pulse **Snooze/Select.**
- > Seleccione una de las siguientes opciones con las teclas **Next/Prev.** y pulse **Snooze/Select.**

[Funcionamiento] regula el brillo en el estado normal, cuando el dispositivo está encendido. Aquí puede elegir entre los niveles de brillo **[Alto]**, **[Medio]** y **[Bajo]**. Seleccione un nivel de brillo con **Next/Prev.** y pulse **Snooze/Select** para guardarlo.

[Standby] regula el brillo en modo de espera. Aquí puede elegir entre los niveles de brillo **[Alto]**, **[Medio]** y **[Bajo]**. Seleccione un nivel de brillo con **Next/Prev.** y pulse **Snooze/Select** para guardarlo.

[Auto-Dimm] atenúa automáticamente la pantalla (cuando se selecciona la opción **[On]**) sin necesidad de manejar la radio, al valor de brillo **Bajo**.

Aquí también puede ajustar un tiempo tras el cual se atenuará la pantalla. Pulse **Snooze/Select** para guardar el ajuste.

11.3 Idioma

- > En el submenú **[Sistema]**, seleccione la entrada **[Idioma]** y pulse **Snooze/Select**.
- > Seleccione uno de los idiomas disponibles con las teclas **Next/Prev.** y confirme la selección pulsando la tecla **Snooze/Select**.

11.4 Ajustes de fábrica

Si cambia la ubicación del aparato, por ejemplo, al mudarse, es posible que ya no se puedan sintonizar las emisoras guardadas. En este caso, al restablecer los **ajustes de fábrica**, podrá borrar todas las emisoras guardadas para, a continuación, iniciar una nueva búsqueda de emisoras.

- > En el submenú **[Sistema]**, seleccione la entrada **[Ajustes de fábrica]** y pulse **Snooze/Select**.
- > Seleccione la entrada **[Sí]** con las teclas **Next/Prev.** para ejecutar la configuración de fábrica y pulse **Snooze/Select**.



Se borrarán todas las emisoras y ajustes guardados anteriormente. El aparato se encuentra ahora en el estado en que se entregó.

- > En la pantalla aparecerá **[Reiniciar...]** y el aparato se iniciará con la selección de idioma **[Idioma]**.

11.5 Información del sistema

En **Versión de software** puede consultar la versión de software actualmente instalada.

- > En el submenú **[Sistema]**, seleccione la entrada **[Información del software]** y pulse **Snooze/Select**.
- > Se mostrará la versión actual del software.

12 Limpieza



Para evitar el riesgo de descarga eléctrica, no limpie el aparato con un paño húmedo ni bajo el grifo. Antes de limpiarlo, desenchufe el aparato y apáguelo.



No utilice estropajos, polvos abrasivos ni disolventes como alcohol o gasolina.



No utilice ninguna de las siguientes sustancias: agua salada, insecticidas, disolventes que contengan cloro o ácidos (amoníaco).



Limpie la carcasa con un paño suave humedecido con agua. No utilice alcohol, diluyentes, etc., ya que podrían dañar la superficie del aparato.



Limpe la pantalla solo con un paño de algodón suave. Si es necesario, utilice el paño de algodón con una pequeña cantidad de jabón líquido no alcalino diluido en agua o alcohol.



Frote la superficie con el paño de algodón.

13 Solucionar errores

Si el aparato no funciona como es debido, compruébelo según la siguiente tabla.

Síntoma	Posible causa/solución
El dispositivo no se enciende.	El dispositivo no recibe alimentación eléctrica. Conecte correctamente la fuente de alimentación a la toma de corriente y al dispositivo.
No se oye ningún sonido.	Aumente el volumen.
La pantalla no se enciende.	Desconecte el dispositivo de la red eléctrica y vuelva a conectarlo a la corriente.

Síntoma	Posible causa/solución
La recepción a través de DAB+/FM es mala.	Extraiga completamente la antena. Cambie la posición de la antena o del TECHNIRADIO 40.
No se puede manejar el aparato.	Desconecte el aparato de la red eléctrica y vuelva a conectarlo.
El aparato se pone en modo de espera automáticamente	La función de espera automática pone el aparato en modo de espera automáticamente tras unos 15 minutos si no se reproduce nada o se baja el volumen.

Si no puede solucionar el fallo después de realizar las comprobaciones descritas, póngase en contacto con la línea de asistencia técnica.

14 Datos técnicos / Indicaciones del fabricante

Nos reservamos el derecho a realizar modificaciones técnicas y a corregir errores.

Vías de recepción	DAB/DAB+, FM
Fuente de alimentación Fuente de alimentación	5 V CC, 1,5 A a través de la fuente de alimentación externa incluida
Frecuencias	FM: 87,5 - 108 MHz DAB/DAB+: Banda III 174 - 240 MHz
Potencia musical	1,2 W RMS
Consumo de energía	En funcionamiento: 4,5 W En modo de espera: 0,7 W
Minimización del consumo (apagado automático tras 15 minutos en modo de espera)	Si no se reproduce ninguna señal: DAB Cuando el volumen está bajado: DAB, FM
Condiciones ambientales	Funcionamiento: 5 °C - 35 °C Humedad relativa: 5-90 %
Dimensiones (An x Al x Pr) mm	110 x 110 x 90

Datos técnicos de la fuente de alimentación incluida

Fabricante	TechniSat Digital GmbH, Julius-Saxler-Straße 3, D-54550 Daun
Identificación del modelo	OBL-0501500E
Tensión de entrada	CA 100 - 240 V
Frecuencia de entrada de CA	50/60 Hz
Tensión de salida	CC 5,0 V
Corriente de salida	1,5 A
Potencia de salida	7,5 W
Eficiencia media en funcionamiento	77,7
Consumo de potencia con carga nula	0,07 W

Todo sobre su producto TechniSat en una aplicación.

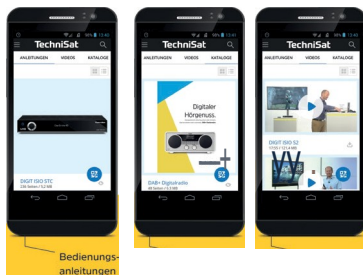
Con la aplicación iNFOdeSK de TechniSat, puede



INFODESK QR-Code scannen und App kostenfrei für iOS o Android herunterladen.



www.technisat.de/infodesk



TechniSat

14012021ORV3